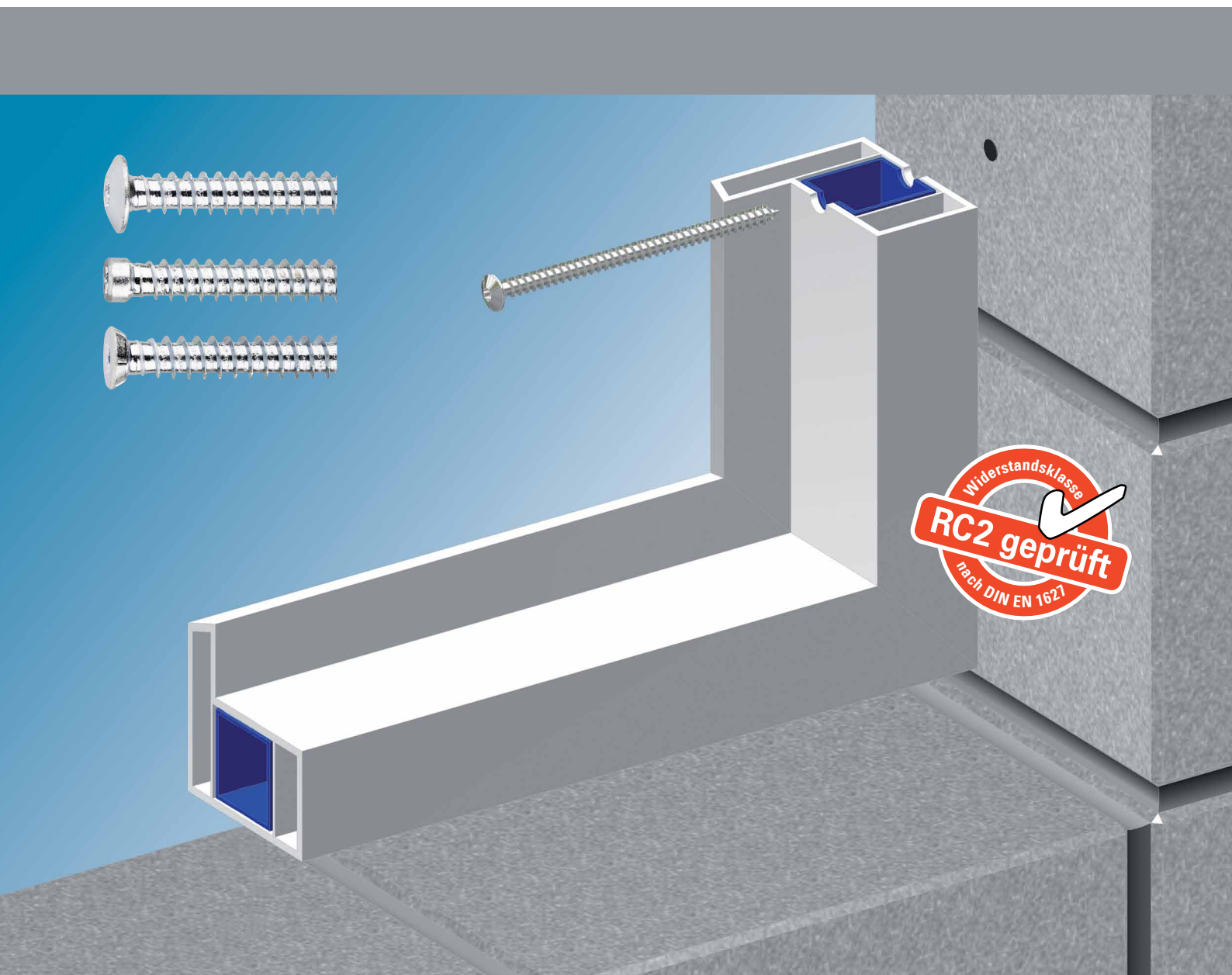


**Fenstermontage in der Laibung
mit FB Rahmenschrauben**



Verarbeitungshinweise für Abstandsmontage

Ihr Nutzen

- einfache und sichere Rahmenmontage in verschiedenste Untergründe
- effiziente Durchsteckmontage durch vorgebohrte Fensterrahmen
- hohe Kraftübertragung mit Angriff Torx T30 – längere Bit-Standzeiten
- sofort belastbar – keine Wartezeiten
- hohe Belastbarkeit durch Formschluss

Anwendungsbereiche

- spannungsfreie Abstandsmontage für Fenster und Türen aus Holz, PVC, Aluminium und Holz/Aluminium
- Fenster- und Türrahmen-Kopplung
- Befestigung von Montagewinkeln JB-D und JB-W von SFS intec
- Montage ohne Distanz- und Tragklötze

FB Rahmenbefestiger

- das Spezialgewinde des FB Rahmenbefestigers gewährleistet eine dauerhafte Befestigung in Beton oder Mauerwerk **ohne Dübel**.
- das zur Spitze hin reduzierte Spezialgewinde lässt sich leicht ansetzen und in Beton leicht eindrehen.

SFS Schlag-Bohrer

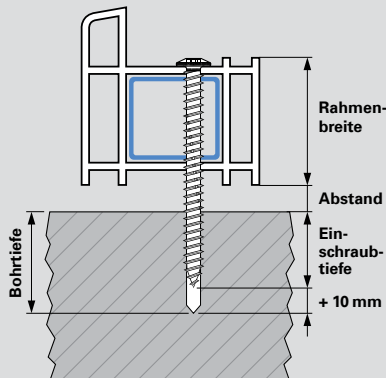
Bestellcode	Artikel-Nr.
Ø x GL / AL Antrieb	
6 x 210 / 150 SDS	952264
6 x 260 / 200 SDS	952266
5 x 310 / 250 zyl. Schaft	1128434

GL = Gesamtlänge / AL = Arbeitslänge

SFS Bit

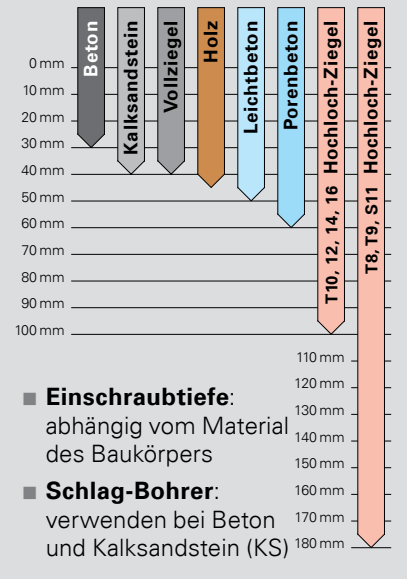
Bestellcode	Artikel-Nr.
T30-202 ¼"-6kt L=70 mm	23488

Schraubenlänge



- **Rahmenbreite:** variabel
- **Abstand:** Rahmen zur Laibung 10 – 20 mm
- **Bohrtiefe:** Einschraubtiefe + 10 mm

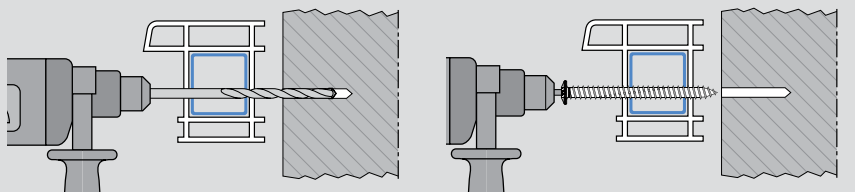
Einschraubtiefe



Bohrloch-Ø und Einschraubtiefe in verschiedenen Untergründen

Laibung Untergrund	Bohrloch-Ø	Einschraubtiefe	Drehbohren	Schlagbohren
Beton	6,0 mm	30 mm		x
Kalksandstein	6,0 mm	40 mm		x
Vollziegel	6,0 mm	40 mm	x	
Holz	6,0 mm	45 mm	x	
Bims	6,0 mm	50 mm	x	
Porenbeton	ohne vorbohren	60 mm	–	
Hochloch-Ziegel	5,0 mm	100 mm	x	
Hochloch-Ziegel	5,0 mm	180 mm	x	

Montagevorgang



- Einsetzen und ausrichten des Fensterrahmens
- Kernbohrungen in Untergrund erstellen
- Bohrloch-Ø + Bohrlöchtiefe beachten!
- FB Rahmenbefestiger in Laibung einschrauben
- bei FB-SK Abdeckkappen aufsetzen

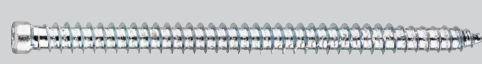
Lieferprogramm FB Rahmenbefestiger

Typ FK



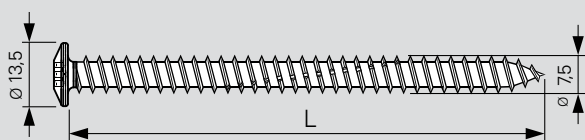
Typ / Bestellcode	Ø mm	L mm	Artikel-Nr.
FB-FK-T30	7,5	42	1117989
FB-FK-T30	7,5	62	1117987
FB-FK-T30	7,5	72	1115791
FB-FK-T30	7,5	82	1115795
FB-FK-T30	7,5	92	1117985
FB-FK-T30	7,5	102	1117984
FB-FK-T30	7,5	112	1117982
FB-FK-T30	7,5	122	1115797
FB-FK-T30	7,5	132	1089936
FB-FK-T30	7,5	152	1115545
FB-FK-T30	7,5	182	1115546
FB-FK-T30	7,5	212	1117981
FB-FK-T30	extra lang	300	1175443

Typ ZK

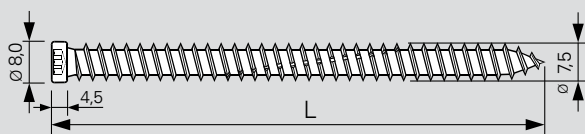


Typ / Bestellcode	Ø mm	L mm	Artikel-Nr.
FB-ZK-T30	7,5	42	533628
FB-ZK-T30	7,5	62	533630
FB-ZK-T30	7,5	72	533631
FB-ZK-T30	7,5	82	533633
FB-ZK-T30	7,5	92	533634
FB-ZK-T30	7,5	102	533635
FB-ZK-T30	7,5	112	533636
FB-ZK-T30	7,5	122	533637
FB-ZK-T30	7,5	132	533641
FB-ZK-T30	7,5	152	533647
FB-ZK-T30	7,5	182	533648
FB-ZK-T30	7,5	212	533649

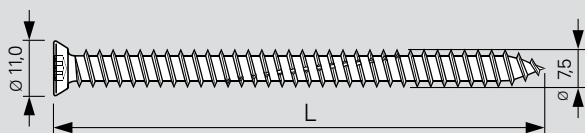
Technische Informationen



FB-FK Flachkopf, Torx T30
ohne Abdeckkappe einsetzbar



FB-ZK Zylinderkopf, Torx T30



FB-SK Senkkopf, Torx T30

Material	Kohlenstoffstahl, einsatzgehärtet
Oberfläche	weiss verzinkt
Abdeckkappe	RAL-Farben (nur FB-SK)
Verpackung	Schachtel zu 100 Stück
Verarbeitung	elektrischer oder pneumatischer Schrauber, Drehzahl 700 U/min. Leistung über 500 W
auf Anfrage	auch Sonderanfertigungen

Typ SK



Typ / Bestellcode	Ø mm	L mm	Artikel-Nr.
FB-SK-T30	7,5	42	713339
FB-SK-T30	7,5	62	713341
FB-SK-T30	7,5	72	713343
FB-SK-T30	7,5	82	713344
FB-SK-T30	7,5	92	713345
FB-SK-T30	7,5	102	713346
FB-SK-T30	7,5	112	713348
FB-SK-T30	7,5	122	713349
FB-SK-T30	7,5	132	713351
FB-SK-T30	7,5	152	713352
FB-SK-T30	7,5	182	713355
FB-SK-T30	7,5	212	713356

Abdeckkappen nur für Typ SK lieferbar

Bestellcode	Farbe	RAL	Artikel-Nr.
CC-FB-9010	weiss	RAL 9010	283394
CC-FB-1015	beige	RAL 1015	633956
CC-FB-7035	grau	RAL 7035	935450
CC-FB-8014	kastanie	RAL 8014	633957
CC-FB-9005	schwarz	RAL 9005	839147



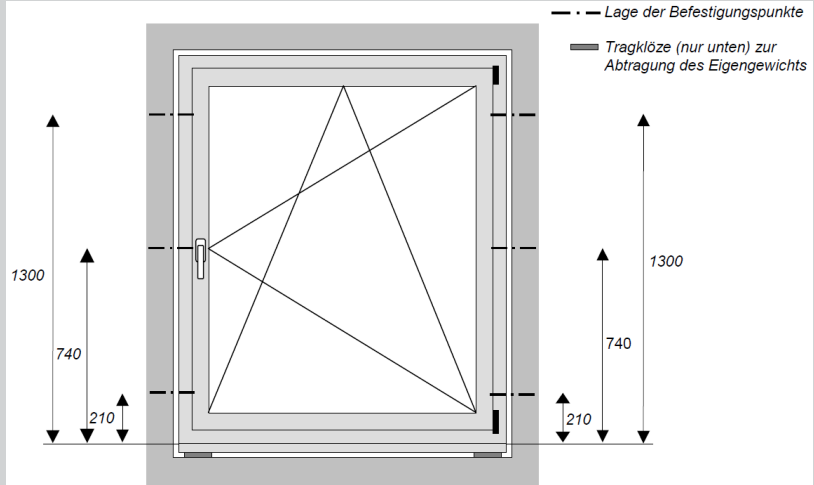
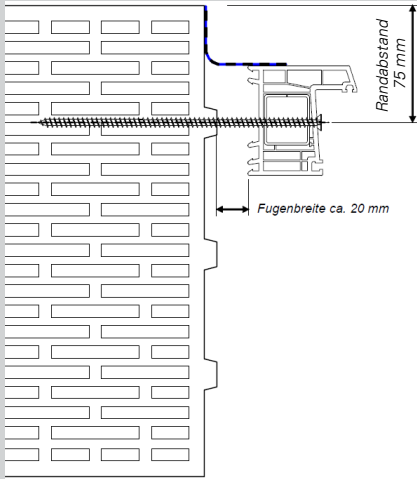


ROSENHEIM
Nr. 105 358 15

Prüfung: SFS Rahmenschrauben seitlich, ohne Trag- und Distanzklötze

ift Prüfbericht Nr. 105 358 1

Bauteilversuch mit dübellosen Rahmenschrauben zur Befestigung von Fenstern am Baukörper ohne seitliche Trag- und Distanzklötze.



Prüfungsaufbau

- HLZ-T12 - 300 (10DF)
- Maueröffnung 1270 x 1520 mm
- Fenstergrösse 1230 x 1480 mm
- Umlaufende Fuge 20 mm
- Lastabtragung vertikal mit Tragklötzen
- Lastabtragung horizontal und rechtwinklig mit Rahmenschraube
- Randabstand ca. 75 mm zur Mauerkante
- Fensterfarbe braun
- Bautiefe 70 mm
- stahlverstärkt 1,5 mm
- Mehrscheibenisolierglas 3-fach verglast
- Flügelgewicht 57,5 kg

Prüfungen erfolgreich bestanden



- Simulierte Nutzung mit 10'000 Beschlagsbetätigungen in Anlehnung an DIN EN 1191
- Sicherheitsversuch mit $\pm 3'000$ Pa in Anlehnung an DIN EN 12211
- Simulation einer unplanmässigen Nutzung durch einen Pendelschlagversuch in Anlehnung an DIN EN 13049, bei einer Fallhöhe von 700 mm
- Verhalten bei einer Zusatzlast bis zu 600 N am geöffneten Flügel in Anlehnung an DIN EN 14608
- Statische Druck- und Sogbelastung mit $\pm 2'000$ Pa in Anlehnung an DIN EN 12211
- Druck-Sog-Wechselbelastung mit $\pm 1'000$ Pa in Anlehnung an DIN EN 12211
- 10 extreme Temperaturbeanspruchungen von Aussenklima im Winter im Wechsel mit Aussenklima im Sommer

Weitere Informationen zur Rahmenmontage

Wenn Sie detaillierte Informationen zum Anwendungsspektrum oder den technischen Spezifikationen benötigen, rufen Sie uns an. Wir beraten Sie gerne!

Beratung und Verkauf

SFS intec GmbH
FasteningSystems
In den Schwarzwiesen 2
DE-61440 Oberursel

T +49 6171 70020
F +49 6171 700232
de.oberursel@sfsintec.biz
www.sfsintec.biz/de

SFS intec
Turn ideas into reality.

Die Angaben wurden in Versuchen und/oder Berechnungen ermittelt, sind deshalb unverbindlich und stellen keine Garantien oder zugesicherte Eigenschaften für nicht spezifizierte Anwendungen dar. Vor der Ausführung sind deshalb sämtliche Berechnungen vom verantwortlichen Planer zu überprüfen und freizugeben. Der Anwender ist für die Einhaltung von evtl. lokalen oder nationalen gesetzlichen Vorschriften verantwortlich.

© SFS intec, IBC 903407, 03/13
FB, Prospekt, dt., DE, Obu., 2.05
Technische Änderungen vorbehalten
Gedruckt in der Schweiz